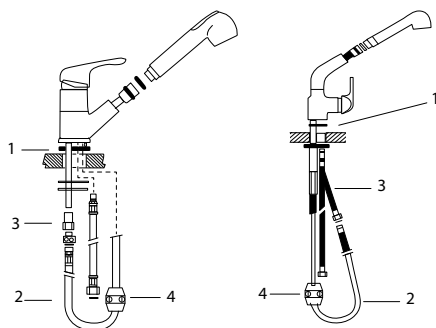


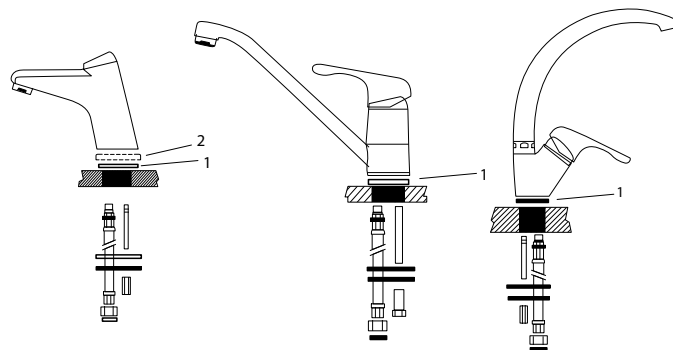
ברז ערבוב ניצב עם מזלף נשלף



1. שטוף היטב את הצנרת לפני התקנת הברז החדש.
2. התקן את הברז על המשטח בעזרת ערכת ההידוק, ודא המצאות אטם (מס' 1) בין הברז למשטח, בדגמים עם ידית עליונה - הקפד שהידיית ממוקמת באמצע גיזרת התנועה.
3. חבר את הצינור הגמיש (מס' 2) דרך פיית הברז אל צינור היציאה (מס' 3). הדק באמצעות האום והאטם. במידה וצינור היציאה מהברז אינו מורכב, הברג והדק אותו אל תבריג היציאה מהברז.
4. חבר את הצינורות לברזי הברך (ברזי "ניל"), הצינור הכחול לקרים, הצינור האדום לחמים.
5. חבר את המשקולת (מס' 4) על הצינור הגמיש (מס' 2). ודא מיקומה מעל נקודת האמצע לכיוון המזלף. לאחר ההתקנה ודא שאין נזילות מהחיבורים.

ברז ערבוב ניצב לכיור (ברז פרח)

1. שטוף היטב את הצנרת לפני התקנת הברז החדש.



2. הרכב את צינורות הכניסה לברז, הדק בכוח היד בלבד, במידה וקיים סימון חם/קר על תחתית הברז - הרכב את הצינורות בהתאמה.
3. התקן את הברז על המשטח בעזרת ערכת ההידוק, ודא המצאות אטם (מס' 1), או תושבת אטימה (מס' 2), בין הברז למשטח.
4. חבר את הצינורות לברזי הברך (ברזי "ניל"), הצינור הכחול לקרים, הצינור האדום לחמים. לאחר ההתקנה ודא שאין נזילות מהחיבורים.

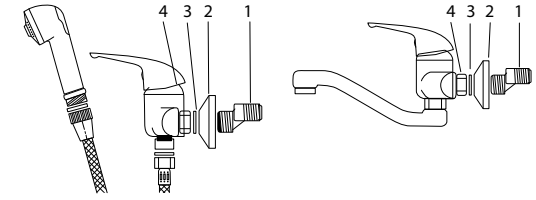
הוראות ניקוי

את מעדן הזרימה (הרשת שבקצה הפיה) יש לנקות מזמן לזמן בהתאם לאיכות המים באזורך. על מנת לשמור על הברק של הברז, יש לנגבו במטלית רכה ויבשה לעיתים קרובות. הרחק לכלוך שהצטבר בעזרת מי סבון. אבנית מומלץ לנקות בחומץ ביתי. אסור להשתמש בצמר פלדה או בדומיו ובחומרים המכילים כוהל, חומצות, חול וכדומה.

הוראות התקנה כלליות

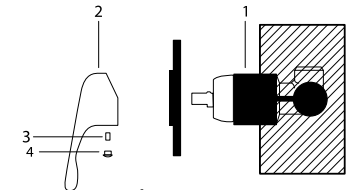
בטרם תרכיב את הברז, שטוף היטב את צנרת המים למניעת חדירת לכלוך לתוכה.

ברז ערבוב להתקנה על הקיר



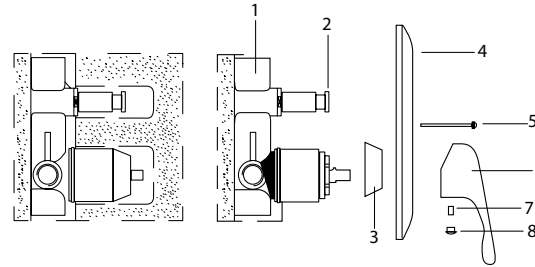
1. שטוף היטב את הצנרת לפני התקנת הברז החדש.
2. התקן את הניפלים האקסנטריים (מס' 1) לקיר, בהתאמה למרווח בין אומי החיבור של הברז (מס' 4).
3. הברג את שתי הרוזטות (מס' 2) על הניפלים האקסנטריים, עד להצמדה לקיר.
4. התקן את הברז על הניפלים האקסנטריים על ידי הידוק החיבור (מס' 4) ובתוכם האטמים (מס' 3).
5. פתח את כניסות המים ודא שאין נזילות מהאומים. בברזי אמבטיה ומקלחת- הרכב את הצינור הגמיש לברז ולמזלף.

ברז ערבוב להתקנה מתחת לטיח - אינטרפּוֹץ 3 דרך



1. הכנס את גוף הברז (1) לתוך הקיר.
2. חבר את כניסות המים הקררים מימין, כניסת המים החמים משמאל, את יציאת המקלחת למעלה. ודא שהחלק המצופה יבלוט מספיק מהקיר גם לאחר חיפוי הקיר.
3. התקן את הידית (2) עם הבורג (3) והדק במפתח "אלן". סגור את קדח הבורג על- ידי כפתור הסימון (4) כשצדו הכחול פונה לצד ימין.

ברז ערבוב להתקנה מתחת לטיח - לאמבטיה - אינטרפּוֹץ 4 דרך



1. הכנס את גוף הברז (1) לתוך הקיר.
2. חבר את כניסת המים הקררים מימין, כניסת המים החמים משמאל, את יציאת המקלחת למעלה, יציאת האמבטיה כלפי מטה. בסדרת מדיצ'י יציאת האמבטיה ממוקמת בצד ימין למעלה. שים לב שהבורר (2) נמצא בצדו העליון של הברז. ודא שהחלק המצופה יבלוט מספיק מהקיר גם לאחר חיפוי הקיר. בגמר ההתקנה יש להלביש את המכסה הפלסטי להגנה על החלק המצופה. בדגמים המגיעים באריזת קלקר- יש לבצע את כל ההרכבה כאשר הברז נתון בתוך האריזה. אריזת הקלקר או כיסוי הפלסטיק משמשים למידת עומק ולהגנה.

התקנת ערכת ההשלמה (בגמר עבודות הטיח והחיפוי)

1. הסר את מכסה ההגנה, הברג את הכיפה (3).
2. הלבש את הרוזטה (4) על ברז הערבוב.
3. חזק את הרוזטה לברז בעזרת הברגים (5) (בדגמים בהם ישנם קדחים לברגים).
4. התקן את הידית (6) עם הבורג (7) והדק במפתח "אלן".
5. סגור את קדח הבורג על- ידי כפתור הסימון (8) כשצדו הכחול פונה לצד ימין.



הוראות הפעלה והתקנה

מדגל

מיקוד: 4690500

טלפון: 09-9528967, 09-9528898 | פקס: 03-6844807

WWW.MADGAL.CO.IL

